

Para cadena portacable



- Cable para la automatización industrial
- Cable for industrial automation

UNIDRALL® 2500

Cable multipolar, para mando, control y señal en cadenas porta cables
Multicore not shielded cables, for commanding, controlling and signalling for chain installations

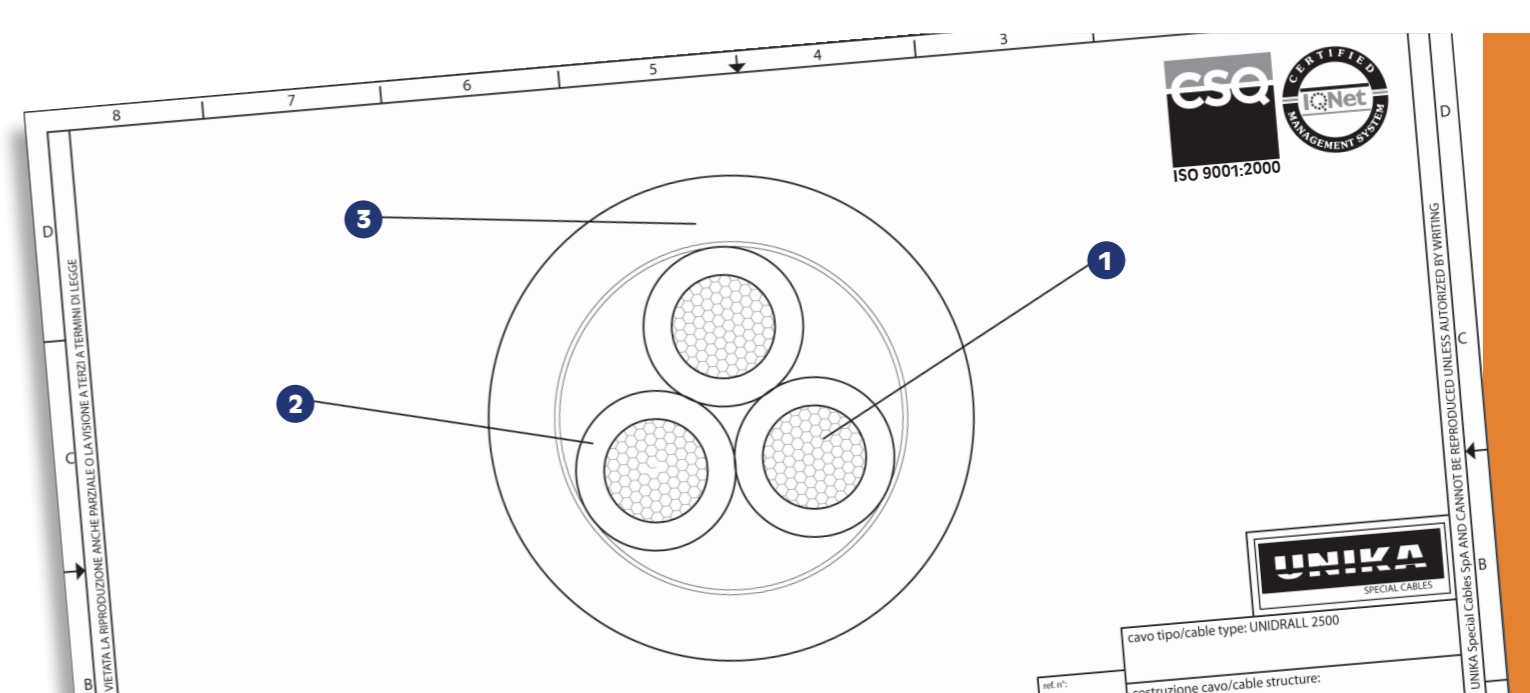


UNIKA UNIDRALL 2500 450/750 V O.R. IEC 60332-3 A

	Datos Técnicos	Technical data
Conductor Conductor	1 Cobre pulido, extra flexible CEI EN 60228 (CEI 20-29) clase 6	Bare copper complying with CEI EN 60228 (CEI 20-29) class 6
Aislamiento e identificación Insulation and core identification	2 PVC tipo T12. Sección: 0,14 a 0,34 mm ² colores según DIN 47100 Sección ≥ 0,50 mm ² conductores negros numerados con amarillo/ verde (a partir de tres conductores).	PVC type T12. For S = 0,14÷0,34 mm ² colours according to DIN 47100 For S ≥ 0,50 mm ² black numbered cores with yellow green (for 3 or more cores). Non woven tape on each layer conductor.
Cubierta Jacket	3 Mezcla de PVC tipo TM2. Color gris RAL 7040	PVC compound type TM2. Colour grey RAL 7040
Tensión de trabajo Operating voltage	300/500 V S = 0,14÷0,34 mm ² 450/750 V S ≥ 0,50 mm ²	300/500 V S = 0,14÷0,34 mm ² 450/750 V S ≥ 0,50 mm ²
Tensión de prueba Test voltage	2000 V / 2500 V	2000 V / 2500 V
Resistencia aislamiento Insulation resistance	> 20 MΩ·km	> 20 MΩ·km
Temperatura de servicio Operating temperature	Instalación fija -10 ÷ 70 °C Aplicación móvil en cadena -5 ÷ 70 °C	Fixed application -10 ÷ 70 °C Dynamic application into chain -5 ÷ 70 °C
Velocidad [m/min] Speed	160	160
Aceleración/ Deceleración [m/s²] Acceleration/ deceleration [m/s²]	5	5
Radio de curvatura mínimo Minimum bending radius	Instalación fija 5 x diámetro exterior Aplicación móvil en cadena 7,5 x diámetro exterior	Fixed application 5 x outer diameter Dynamic application into chain 7,5 x outer diameter
Comportamiento al fuego Fire behaviour	CEI 20-22 II CEI 20-35 (IEC 60332-1-2)	CEI 20-22 II CEI 20-35 (IEC 60332-1-2)
Emisión de halógenos Halogen gas emission	≤ 18% IEC 60754, CEI EN 50267-2	≤ 18% IEC 60754, CEI EN 50267-2
Resistencia a aceites industriales Industrial oil resistance	IEC CEI EN 60811-2-1	IEC CEI EN 60811-2-1
Resistencia al agua Water absorption	IEC CEI EN 60811-1-3	IEC CEI EN 60811-1-3

Estos cables están dotados de una alta flexibilidad haciendo posible su instalación en cadenas porta cables para prestaciones dinámicas medias. Son utilizados para la conexión de la unidad de control, de potencia y de instrumentación en la máquina herramienta así como en cadenas de montaje, líneas de producción, etc... Normativa DESINA.

Such cable series show high flexibility making them suitable to be installed into travelling chain with medium dynamic performances. They are for the connection between control units, power equipments and instrumentations of tooling machines, assembly lines, production lines, ecc.



código code	n° conductor cores x cross section	diametro exterior outer diameter [mm]	peso Cu Cu mass [Kg/km]	peso cable cable mass [Kg/km]	código code	n° conductor cores x cross section	diametro exterior outer diameter [mm]	peso Cu Cu mass [Kg/km]	peso cable cable mass [Kg/km]	código code	n° conductor cores x cross section	diametro exterior outer diameter [mm]	peso Cu Cu mass [Kg/km]	peso cable cable mass [Kg/km]
30021	2x0,14	4	3	17,1	30044	4G0,50	6	20	53,2	30059	5G2,5	10	120	193,1
30031	3x0,14	4,2	5	21	30054	5G0,50	6,7	24	65,3	30079	7G2,5	11,7	168	254
30041	4x0,14	4,4	6	23,3	30074	7G0,50	7,7	34	82,7	30129	12G2,5	14,2	288	420,8
30051	5x0,14	4,7	7	26,4	30124	12G0,50	9	58	126,5	30189	18G2,5	16,8	432	615
30071	7x0,14	5,3	10	33,5	30184	18G0,50	10,7	87	184,1	30259	25G2,5	19,8	600	842,4
30121	12x0,14	6,2	17	48,7	30254	25G0,50	12,3	120	241,7	3002A	2x4	9,3	77	135,2
30181	18x0,14	7,2	25	67,4	30344	34G0,50	14,2	164	324,5	3003A	3G4	10	116	188,4
30251	25x0,14	8,2	34	86,6	30364	36G0,50	14,2	173	338,2	3004A	4G4	10,9	154	238,7
30341	34x0,14	9,2	46	110,4	30025	2x0,75	5,7	15	42,7	3005A	5G4	11,9	192	289,3
30361	36x0,14	9,2	49	123,6	30035	3G0,75	6	22	54	3007A	7G4	14,3	269	394,6
30411	41x0,14	10	56	132,5	30045	4G0,75	6,7	29	69,5	3002B	2x6	10,6	116	186,8
30501	50x0,14	10,6	68	155,9	30055	5G0,75	7,2	36	81,5	3003B	3G6	11,2	173	424,5
30611	61x0,14	11,4	82	181,8	30075	7G0,75	8,3	51	105,7	3004B	4G6	12,3	231	519,2
30022	2x0,25	4,3	5	22,9	30125	12G0,75	10,1	87	170,8	3005B	5G6	13,7	288	639,2
30032	3x0,25	4,4	8	27,1	30185	18G0,75	11,7	130	240,1	3006B	6G6	14,9	346	732,3
30042	4x0,25	4,7	10	31,6	30255	25G0,75	13,7	180	324,9	3007B	7G6	16,4	404	799,2
30052	5x0,25	5,1	12	37	30345	34G0,75	15,8	245	435,3	3002D	2x10	14,1	192	320,5
30072	7x0,25	5,7	17	46,3	30365	36G0,75	15,8	260	455,8	3003D	3G10	15	288	443,2
30122	12x0,25	6,9	29	72	30026	2x1	6,2	20	51,3	3004D	4G10	16,7	384	578,3
30182	18x0,25	7,9	44	99,1	30036	3G1	6,7	29	68	3005D	5G10	18,3	480	702,9
30252	25x0,25	9	60	127,9	30046	4G1	7,3	39	85,1	3006D	6G10	20,7	576	868,3
30342	34x0,25	10,3	82	169,5	30056	5G1	7,9	48	100,6	3007D	7G10	22,4	672	983,4
30362	36x0,25	10,3	87	176,6	30076	7G1	9,2	68	130	3003E	3G16	16,7	461	636,5
30412	41x0,25	11	99	197,9	30126	12G1	11,1	116	212,3	3004E	4G16	18,3	615	835,6
30502	50x0,25	11,6	120	231,9	30186	18G1	13,1	173	306,2	3005E	5G16	20,8	768	1047,2
30612	61x0,25	12,8	147	283,2	30256	25G1	15,2	240	409,7	3003F	3G25	22,4	720	1012,1
30023	2x0,34	4,5	7	25,9	30346	34G1	17,5	327	548,3	3004F	4G25	24,7	960	1312,8
30033	3x0,34	4,7	10	31,2	30366	36G1	17,5	346	574	3005F	5G25	27,3	1200	1617,8
30043	4x0,34	5	14	37,6	30027	2x1,5	6,8	29	65,7	3003G	3G35	24,6	1008	1320,4
30053	5x0,34	5,4	17	44	30037	3G1,5	7,1	44	85,3	3004G	4G35	27,1	1344	1715,8
30073	7x0,34	6,1	23	55,2	30047	4G1,5	7,7	58	106	3005G	5G35	31	1680	2192
30123	12x0,34	7,4	40	87,4	30057	5G1,5	8,4	72	127,6	3003H	3G50	30,2	1440	1920,2
30183	18x0,34	8,5	59	119,9	30077	7G1,5	10,0	101	167,5	3004H	4G50	33,3	1920	2494,3
30253	25x0,34	9,9	82	161,5	30127	12G1,5	11,9	173	275,5	3005H	5G50	36,8	2400	3075,3
30343	34x0,34	11,2	111	209,8	30187	18G1,5	14,1	260	402,9					
30363	36x0,34	11,2	118	219,2	30257	25G1,5	16,6	360	549,8					
30413	41x0,34	11,9	134	243,7	30347	34G1,5	19,1	490	736,2					
30503	50x0,34	12,8	164	295,4	30367	36G1,5	19,1	519	772,3					
30613	61x0,34	13,9	200	352,5	30029	2x2,5	7,8	48	91,8					
30024	2x0,50	5,3	10	35	30039	3G2,5	8,2	72	122,1					
30034	3G0,50	5,5	15	42,9	30049	4G2,5	8,9	96	153,8					