



# MTPReel-O™

Sistema de recogida de cables para dispositivos de programación manual (DPM)

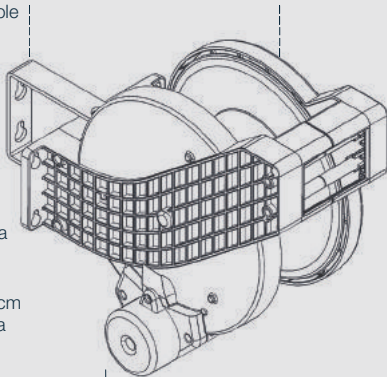
El sistema de recogida de cables automático MTPReel™ de Sumcab es un sistema patentado que ha sido desarrollado con el fin de mejorar la productividad y las condiciones de trabajo y seguridad en el entorno de producción.

El sistema de recogida de cable MTPReel™ ha sido especialmente desarrollado para los cables de conexión de los dispositivos de programación manual de los robots industriales. Tras el uso del dispositivo de programación manual, el sistema permite almacenar los cables de conexión de manera ordenada y segura cuando no se usa. Así, se puede evitar tanto un deterioro anticipado del cable como el riesgo de lesiones provocadas por tropiezos.

## Características

Soporte de montaje estable de chapa de acero que permite orientar el MTPReel-O™ en la dirección de extracción del cable

Carcasa de plástico estable resistente a los golpes



Módulo de freno integrado para un enrollado suave y controlado del cable

### Integra:

- Polea de inversión con elemento de resorte para una fácil y cómoda recogida del cable
- Sistema de fácil bloqueo cada 50cm que permite una cómoda recogida evitando la tracción
- Sistema de transmisión de contacto giratorio para una transmisión de datos segura

## Función

El MTPReel-O™ (sistema abierto) facilita la instalación de los cables de conexión de los dispositivos de programación manual de los robots industriales existentes. La instalación incluso se puede realizar in-situ sin gran esfuerzo.

El cable de SmartPAD Teach Pendant se conecta a través de la cavidad en el tambor del MTPReel-O™.



## MTPReel™ - Modelos

Controlador de robot	Tamaño de carcasa	Longitud cable extracción hasta el panel de control	Longitud cable de conexión hasta el armario de distribución
STÄUBLI – SP1	MTPReel-O™	> 20 m	2,5 m / 4,0 m
KUKA – KRC4	MTPReel-O™	> 20 m	2,5 m / 4,0 m / 7,0 m

Otros tamaños de carcasa, longitudes de cable y generaciones de controladores , previa solicitud

### MTPReel™ Accesorios

Cable de conexión para el DPM <small>une el DPM y el armario de distribución</small>	disponible para todas las versiones de MTPReel™ con 10m y 20m de longitud			
Cable de extensión para el DPM <small>alarga el cable de conexión hasta el armario de distribución</small>	disponible para todas las versiones de MTPReel™ con 10m, 15m y 20m de longitud			
Cable de adaptación para el DPM <small>para la conexión variable del MTPReel™ y el DPM</small>	disponible con una longitud de 0,3m para KUKA KRC4 y una longitud de 0,2m para la mayoría de controladores de robots y máquinas SIEMENS			
Elementos de montaje <small>para una fijación óptima del MTPReels™</small>	caballete de tubo perfilado MTPReel™ (fijo o giratorio)	placa de fijación MTPReel™ para armarios de distribución	placa de fijación MTPReel™ para perfiles de aluminio	juego de fijación MTPReel™ para vigas de acero

## MTPReel-O™ - Guía de instalación

- Introducir el cable SmartPAD original a través de los rodillos guía
- Conectar el cable original de conexión en el conector macho incorporado en el tambor de enrollado
- Ajustar sin provocar tracción del cable en la descarga de tracción incorporada
- Sujete la abrazadera (brida) del cable alrededor del revestimiento exterior del cable
- Corte la longitud sobrante de la brida del cable
- Inserte la tapa
- Bloquee la tapa en su lugar aplicando presión
- Instalación final del cable
- Colocación del tope de retracción en el cable de conexión (dos tapones ciegos deben ser atornillados) a aprox. 1 - 1,5 m del SmartPAD
- (Caption included in step 9)
- Afloje la tuerca del perno de bloqueo de la bobina de enrollado
- Extracción del perno de bloqueo
- Enrolle manualmente el cable de conexión
- Coloque la cubierta, inclinandola hacia un lado, en la abertura posterior mediante el uso de una guía junto a la cubierta.
- Inserción a presión de ambas presillas de sujeción